



## GeBE-COMPACT Plus (Presenter)

## GPT-467x(-P)

### TECHNISCHE INFORMATION



### Die wichtigsten Vorteile auf einen Blick:

- Einbau-Thermodrucker im stabilen Edelstahlgehäuse, auch mit Presenter
- Papierrückzugsfunktion für platzsparendes Drucken und datensensible Ausdrücke
- Cutter für Voll- und Teilschnitt
- geeignet für Protokolldruck, Quittungsdruck und Tickets mit Text, Grafik und Barcodes
- für Papierbreiten 51 – 86 mm, Papierdicken von 70 – 190 µm und Papierrollen bis 300 mm Durchmesser
- hohe Druckqualität 203/300 dpi bis zu 250 mm/s schnell
- geeignet für Solarbetrieb, Betriebsspannung 10,8 – 26,5 VDC

## Der GeBE-COMPACT Plus (Presenter)

Der Einbau-Thermodrucker GeBE-COMPACT Plus (Presenter) GPT-4672(-P) / GPT-4673(-P) im Edelstahlgehäuse eignet sich als Frontpanel- oder Fallschacht-Lösung. Die Betriebsspannung von 10,8 bis 26,5 VDC erlaubt auch den Solarbetrieb.

Die Papierrückzugsfunktion nach dem Abschneiden an den Papieranfang, ermöglicht papiersparende Ausdrücke. Der GeBE-COMPACT Plus mit Presenter kann einen nicht entnommenen Ausdruck (z.B. Bankauszüge) nach einer programmierten Zeit sogar komplett einziehen. Zudem beugt der Presenter durch schnelles "Präsentieren" des Ausdruckes, Schäden an Druckwerk und Cutter vor, die durch ungeduldiges Ziehen bei der Ticketentnahme verursacht würden.

Über Blackmarks kann ein Ausdruck exakt positioniert werden (z.B. Text in vorbedruckte Tickets). Umfangreiche Layout Befehle und mehrere Zeichengrößen stehen zur Auswahl – für eine attraktive Bongestaltung.

Mit passendem Papier eignet sich der Drucker für einen Temperaturbereich von -20°C bis +70°C, also auch für Outdoor-Anwendungen.

### Typische Einsatzbereiche

- Protokolldruck, z.B. in Maschinen
- Quittungsdruck in Kiosk Systemen, z.B. Pfandbons
- Ticketdruck in Automaten, z.B. Fahrkarten

### Treiber

Die Drucker Controller GCT-469x (A8) und GCT-4663/GCT-46620 (C32) werden von folgenden Treibern unterstützt:

Windows<sup>®</sup> CE 5.0, 6.0, 7.0 und Windows<sup>®</sup> 7, 8, 8.1, 10

Cups für Linux Ubuntu 16.04 LTS (weitere auf Anfrage)

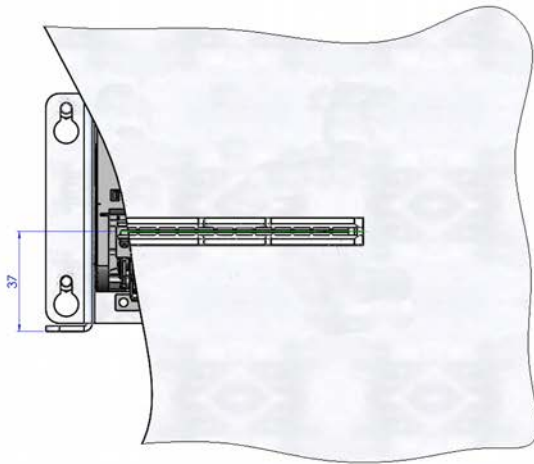
## Zubehör

Artikelnummer	Artikelbeschreibung	GPT-4672	GPT-4672-P	GPT-4673	GPT-4673-P
<b>Kabel</b>					
12872	Datenkabel USB 2.0 FS, Rundkabel 5 Pol, Molex auf USB A, Länge 2.000 mm	x	x	x	x
11352	Datenkabel RS232, Rundkabel 5 Pol, JST SHR auf Sub-D, Länge 1.000 mm	x	x	x	x
11387	Datenkabel RS232, 5 Pol, JST SHR - eine Seite offen, Länge 500 mm	x	x	x	x
10258	Kabel Spannungsversorgung für 10 – 36 VDC, 2 Einzelleitungen 1,0 qmm mit Aderendhülse, eine Seite offen, Länge 500 mm	x	x	x	x
<b>Netzteile</b>					
13694	Netzteil 24V / 6,5A mit Schuko-stecker und Spannungsversorgungskabel	x	x	x	x
<b>Ersatzteile</b>					
13680	Papierrollenhalter mit verstellbarem Zuführwinkel, Rollen ø 50 – 180 mm	x	x		
13084	Papierrollenhalter für Rollen ø 50 – 110 mm	x	x		
13306	Ausgabeschnabel mit Montageplatte für GeBE-COMPACT Plus ohne Presenter	x			
13970	Ausgabeschnabel mit Montageplatte für GeBE-COMPACT Plus mit Presenter		x		
13929	Montagebügel (nur für A8)	x			
13681	Papierrollenhalter mit verstellbarem Zuführwinkel, Rollen ø 50 – 180 mm			x	x
13085	Papierrollenhalter für Rollen ø 50 – 110 mm			x	x
13308	Ausgabeschnabel mit Montageplatte für GeBE-COMPACT Plus ohne Presenter			x	
13925	Montagebügel			x	
13642	Montageplatte auf Fallschacht GPS-085			x	
11342	Fallschacht bis 85 mm Papierbreite, Bonlänge 70 mm	x		x	
11957	Fallschacht bis 85 mm Papierbreite, Bonlänge 130 mm	x		x	
13380	NPE-Sensor für GeBE-COMPACT Plus mit Papierrollenhalter Art.Nr. 13084/13085 und Controller GCT-4692/GCT-4693	x	x	x	x
13378	NPE-Sensor für GeBE-COMPACT Plus mit Papierrollenhalter Art.Nr. 13680/13681 und Controller GCT-4692/GCT-4693	x	x	x	x
14023	NPE-Sensor für GeBE-COMPACT Plus mit Papierrollenhalter Art.Nr. 13681 und Controller GCT-4691 bzw. mit Papierrollenhalter Art.Nr. 13680 und Controller GCT-46620	x	x		x

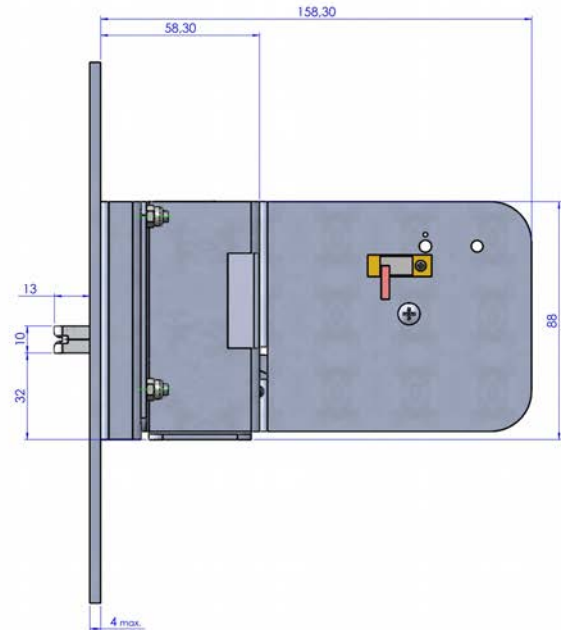
Artikelnummer	Artikelbeschreibung	GPT-4672	GPT-4672-P	GPT-4673	GPT-4673-P
Papier					
12993	7 Jahre Papier • Rolle ø 70 mm • Hülse innen ø 25 mm • Breite: 59,5 ±0,5 mm • Papierdicke: ca. 80 µm • außenbeschichtet • Lauflänge: ca. 40 m	x	x		
13001	7 Jahre Papier • Rolle ø 150 mm • Hülse innen ø 25 mm • Breite: 59,5 ±0,5 mm • Papierdicke: ca. 80 µm • außenbeschichtet • Lauflänge: ca. 210 m	x	x		
12785	7 Jahre Papier • Rolle ø 70 mm • Hülse innen ø 25 mm • Breite: 82,0 ±0,5 mm • Papierdicke: ca. 80 µm • außenbeschichtet • Lauflänge: ca. 40 m			x	x
13671	7 Jahre Papier • Rolle ø 150 mm • Hülse innen ø 25 mm • Breite: 82,0 ±0,5 mm • Papierdicke: ca. 80 µm • außenbeschichtet • Lauflänge: ca. 210 m			x	x

## Technische Zeichnungen

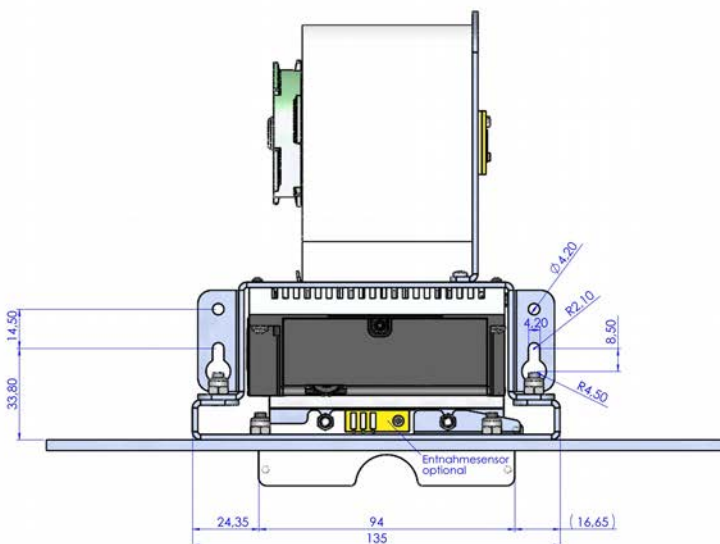
INFO: Der Anschluss für die Spannungsversorgung ist controllerabhängig und erfolgt entweder 2- oder 3-polig.



Frontansicht mit Ausgabeschnabel und Montageplatte im Schnitt

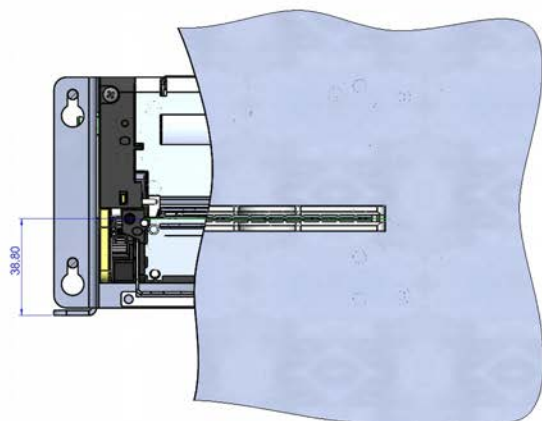


Seitenansicht mit Ausgabeschnabel, Montageplatte und Papierrollenhalter

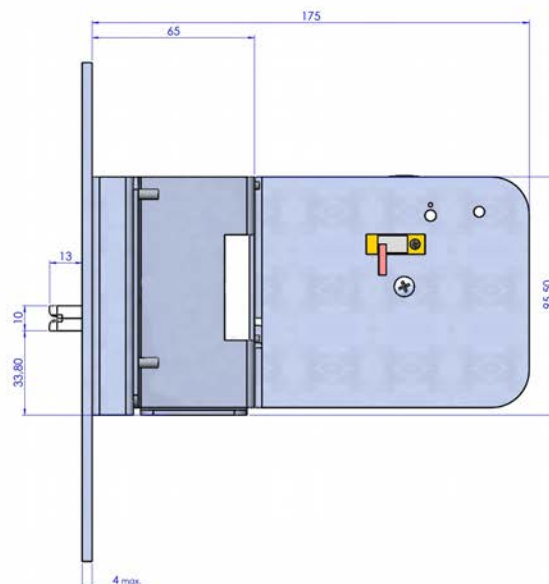


Draufsicht mit Ausgabeschnabel, Montageplatte und Papierrollenhalter

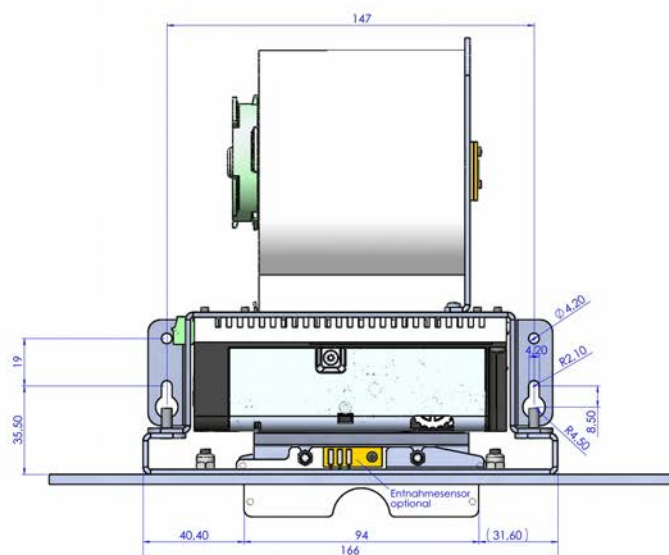
Abbildung 1: Abmessungen GeBE-COMPACT Plus GPT-4672 mit Papierrollenhalter (für 60 mm Papierbreite) in mm



Frontansicht mit Ausgabeschnebel und Montageplatte im Schnitt

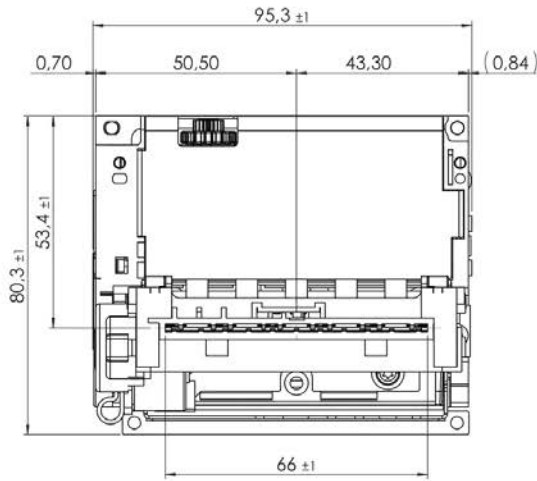


Seitenansicht mit Ausgabeschnebel, Montageplatte und Papierrollenhalter

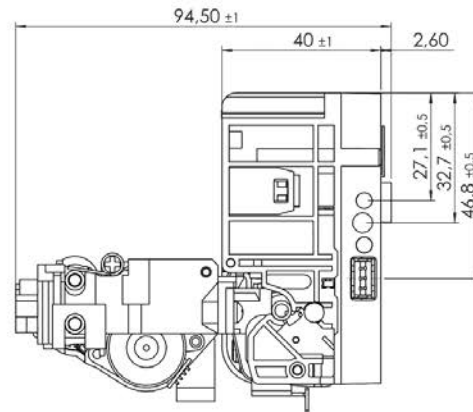


Draufsicht mit Ausgabeschnebel, Montageplatte und Papierrollenhalter

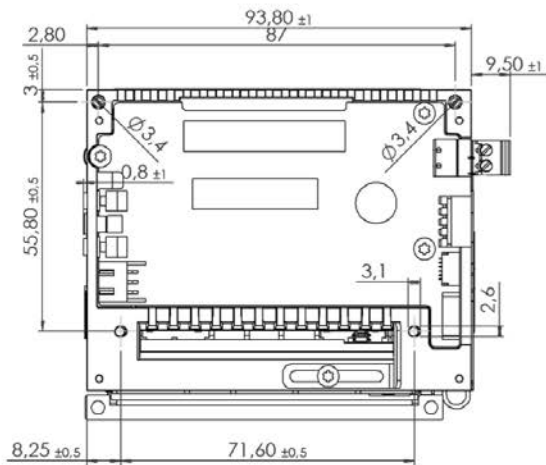
Abbildung 2: Abmessungen GeBE-COMPACT Plus GPT-4673 mit Papierrollenhalter (für 82,5 mm Papierbreite) in mm



Frontansicht



Seitenansicht



Rückansicht

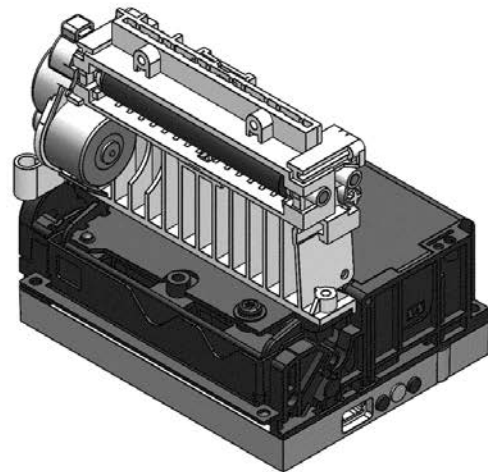


Abbildung 3: Abmessungen GeBE-COMPACT Plus GPT-4672 (für 60 mm Papierbreite) mit Presenter in mm

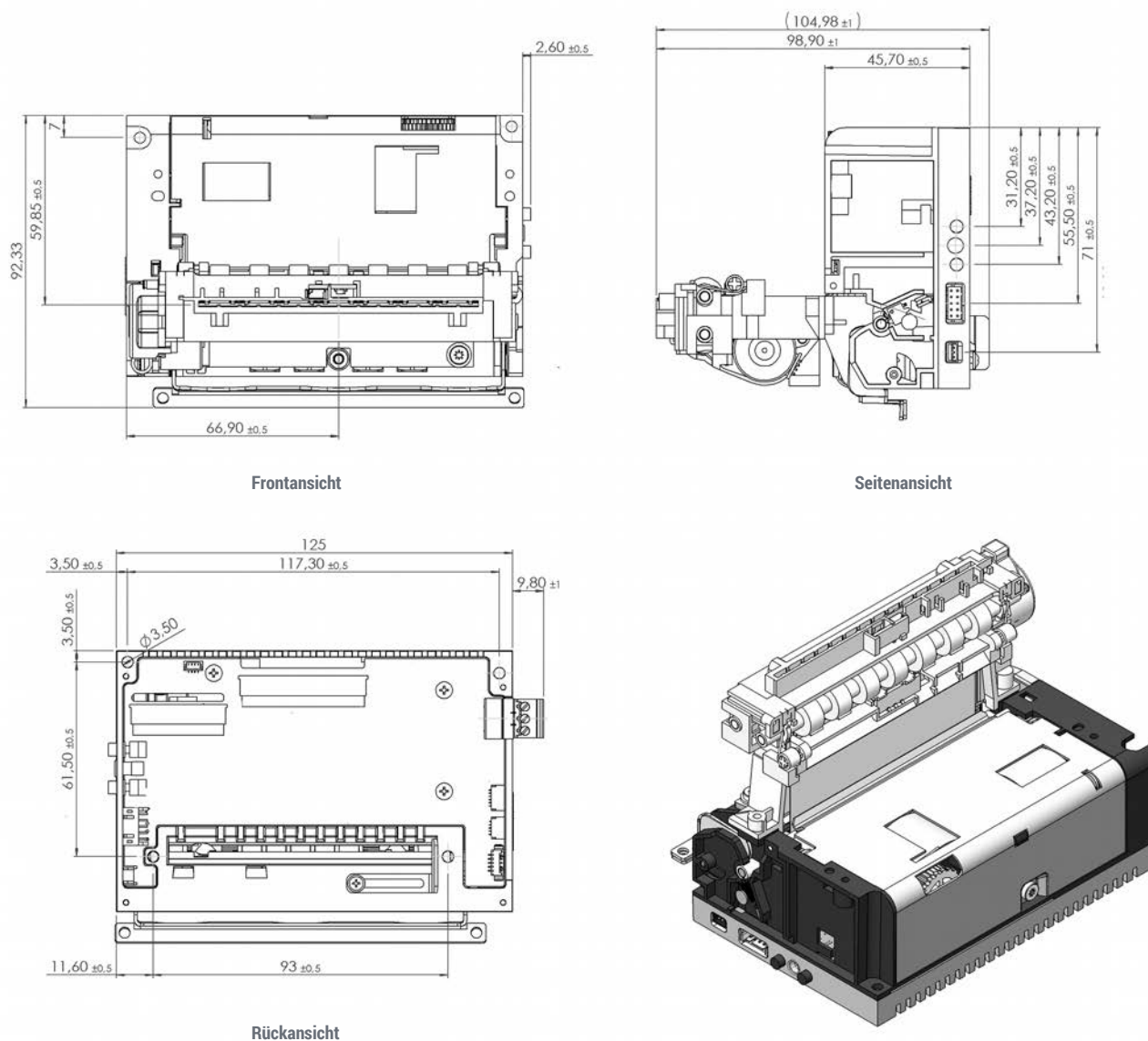


Abbildung 4: Abmessung GeBE-COMPACT Plus GPT-4673 (für 82,5 mm Papierbreite) mit Presenter in mm



## Die Eigenschaften im Detail

	GPT-4672	GPT-4672-P (nur A8)	GPT-4673	GPT-4673-P (nur A8)
Papier einlegen	Auto Paper Loading			
Druckverfahren	Thermodirektdruck			
Auflösung	8 Pkt./mm (203 dpi), 448 Pkt./Linie (12 Pkt./mm (300 dpi), 672 Pkt./Linie auf Anfrage)		8 Pkt./mm (203 dpi), 640 Pkt./Linie (12 Pkt./mm (300 dpi), 960 Pkt./Linie auf Anfrage)	
Druckgeschwindigkeit	max. 200 mm/s (abhängig von Druckwerk und Einstellungen)			
Papierbreite	51 – 60 mm	58 – 60 mm	63 – 82,5 mm (63 – 86 mm auf Anfrage)	80 – 82 mm
Druckbreite	56 mm		80 mm	
Papierdicke	70 – 190 µm	70 – 100 µm	70 – 190 µm	70 – 100 µm
Papierlänge	40 / 210 m			
Papierrollen Durchmesser	150 mm mit Papierrollenhalter (auf Anfrage bis 300 mm)			
Betriebsspannung	10,8 – 26,5 VDC			
Stromaufnahme Druck	per Befehl einstellbar 3,0 – 12,0 A (peak)			
Stromaufnahme ohne Druck	ca. 80 mA (je nach Schnittstelle)			
Mögliche Schnittstellen	USB 2.0 FS, RS232			
Fonts	A8	IBMII 28, 56 Zeichen/Zeile, erweiterbar		IBMII 36, 72 Zeichen/Zeile, erweiterbar
	C32	23 Fonts, erweiterbar, UTF-fähig	-/-	23 Fonts, erweiterbar, UTF-fähig
Barcode	A8	Code 39, 2aus5int, EAN13, optional auf Anfrage: EAN8, Code128c, PDF 417		
	C32	EAN8, EAN13, UPCA, Code39, 2aus5int, Code128, QR Code	-/-	EAN8, EAN13, UPCA, Code39, 2aus5int, Code128, QR Code
MTBF*)	100 km / 2 Mio. Schnitte			
Abmessungen (BxHxT)	100 x 85 x 43 mm	94 x 81 x 95 mm	113 x 93 x 50 mm	128 x 93 x 100 mm
Gewicht mit Montagebügel	ca. 550 g	ca. 547 g	ca. 837 g	ca. 1.061 g
Gehäuse	Edelstahl			
Umgebungstemperatur **)	-20°C – +70°C mit spezifiziertem Papier			
Luftfeuchtigkeit	10 – 90 % rel. Luftfeuchtigkeit, ohne Kondensation			
Lagerbedingungen	-20°C – +70°C bei 10 – 90 % rel. Luftfeuchtigkeit, ohne Kondensation			

\*) Lebensdauer gemäß Angabe des Druckkopferstellers unter Testbedingungen mit spezifiziertem Papier. Bitte fragen Sie an. Die angegebene Druckkopf-Lebensdauer ist eine durchschnittlich zu erwartende Lebensleistung und stellt keine Garantie dar. Unter optimalen Bedingungen können die angegebenen Werte mit dem spezifizierten Papier (siehe Spezifikation TI-DE-0606) erreicht werden.

\*\*) Erreicht der Druckkopf die maximale Umgebungstemperatur, so unterbricht der Drucker den Druckbetrieb bis zur Abkühlung mit einer Temperaturfehlermeldung.

Das GeBE-Logo ist ein eingetragenes Warenzeichen der GeBE Elektronik und Feinwerktechnik GmbH. Alle anderen in dieser Broschüre genannten Marken sind Eigentum der entsprechenden Firmen. Die angegebenen technischen Daten sind unverbindliche Informationen und stellen keine Zusicherung von Eigenschaften dar. Irrtümer und Änderungen vorbehalten. Diese technische Beschreibung behält ihre Gültigkeit nur bis zum Erscheinen einer neuen Dokumentenfassung/Version. Bitte fragen Sie immer nach dem aktuellen Dokumentenstand.

Im Geschäftsverkehr mit unseren Lieferanten und Kunden gelten unsere Geschäftsbedingungen.

Copyright © 2019 GeBE Elektronik und Feinwerktechnik GmbH. Alle Rechte vorbehalten.